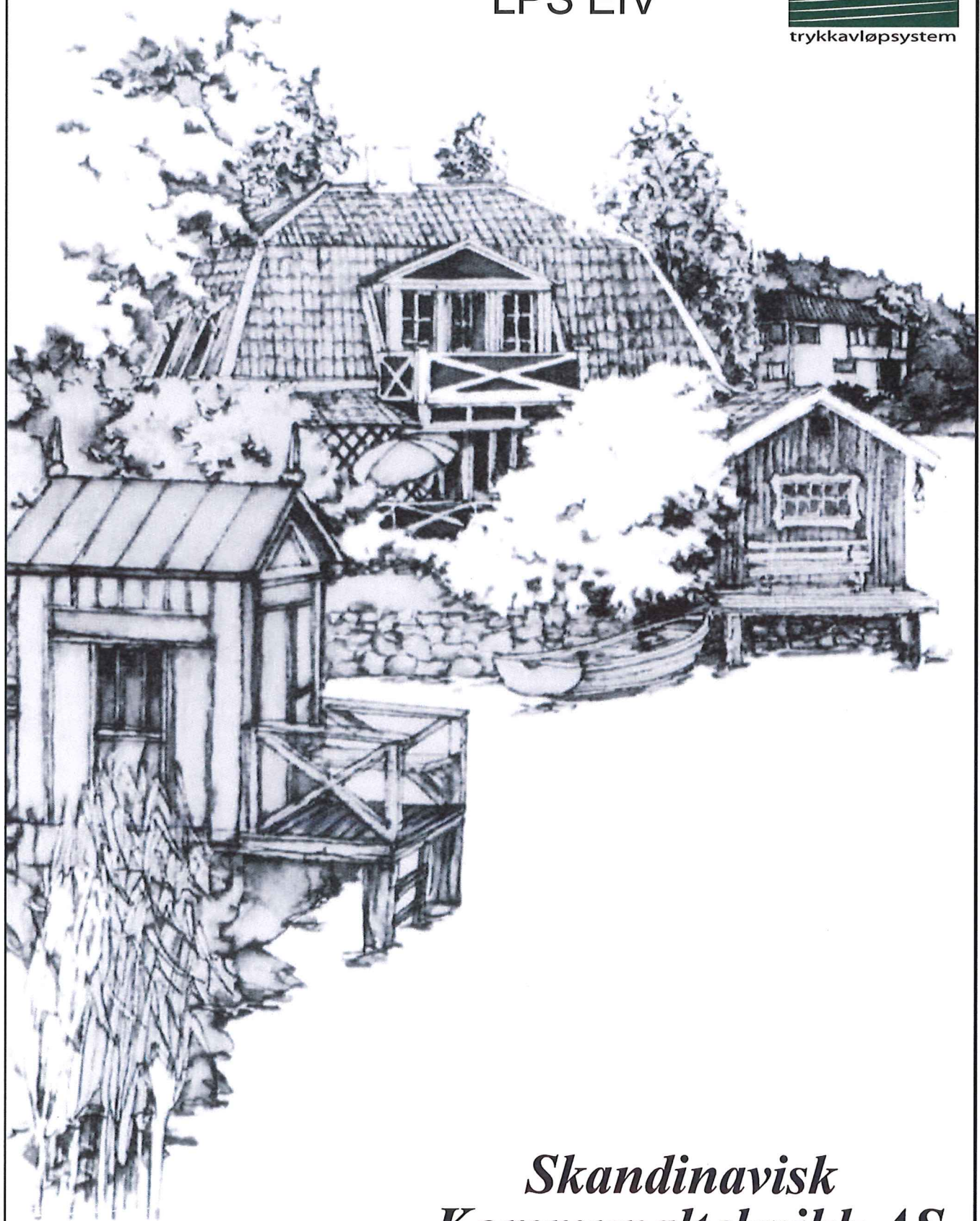


Montering og drift.
LPS EIV



*Skandinavisk
Kommunalteknikk AS*

LPS generelt

LPS (Low Pressure Sewer) eller Trykkavløp på norsk, skiller seg fra selvfallssystemet på flere vis. Den største forskjellen er at avløpsledningen følger terrenget både oppover og nedover for og kunne koble seg til avløpsnettet. En pumpe-enhet plasseres ved boligen og trykker avgårde avløpsvannet med hjelp av en skruerpumpe.

En LPS1000 EIV-enhet er sammensatt av en tank og pumpe. Boligens avløp ledes med selvfall til tanken. Fra tankens utløp ledes avløpet i en trykkledning, videre til tilkoblingspunkt. Pumpen inneholder nivå-automatikk som gjør at den starter når vannet i tanken når startnivå, og stopper når nivået kommer ned til nedre stoppnivå. Automatikken gir også signal ved for høyt nivå i tanken, da signaliserer alarmen dette hvis dette er montert.

LPS-enheten kan ta hånd om det avløpsvannet som tillates ved det kommunale nettet, dvs IKKE bind, bleier, klær, leker, Q-tips etc. Større mengder fett kan skape problemer i både selvfallsledninger som trykkledninger. For tilkobling til storkjøkken, caféer og lignende anlegg, skal fettutskiller installeres før pumpestasjonen.

Oppsamlingstanken er dimensjonert etter normalt vannforbruk og pumpens arbeidsintervaller. Pumpen er utstyrt med en tilbakeslagventil. Om pumpen er koblet till trykkavløpsnett, skal en tilbakeslagsventil i tillegg monteres ved tomtgrense. Tilbakeslagsventilen hindrer at avløpsvannet renner tilbake til boligen eller i tanken.

LPS EIV

LPS EIV er en isolert pumpestasjon for innendørs montering i frostutsatt område. Kapasiteten er 1 husholdning.

En komplett enhet består av:

- 1 stk tank (1100mm) med lokk
- 1 stk pumpe med
 - utløpsslange med hurtigkobling
 - utløpskobling med stengeventil og tankgjenomføring
 - løftetau og pumpefot (anbefaler å fjerne tau etter at pumpen er plassert i kum)
 - tilkoblingskabel (1m) med vanntett kontakt.

Annet tilbehør (instruksjoner for montasje og drift medfølger ved levering av resp. tilbehør):

- Automatikk for manuell kjøring og uttak for ekstern alarm.
- Ekstern tilbakeslagsventil.
- Alarm med lyd og lys. (batteri drift)

Data

Pumpe AMGP2000extrem: Motor ca 1kW, 230VAC, 1-fas 50Hz, 1450r/m, vekt ca 38kg

Tank LPS EIV: Vekt ca 30kg, diameter 650 høyde 1100mm (topp av lokk)

Viktig

I dette dokumentet og på produktet finnes advarsel og opplysningstekster som skal følges for ikke å riskere skade på person eller produkt. Nedenfor følger en sammensetning av symboler og hvordan disse skal tolkes:



ADVARSEL! Fare for skade eller alvorlig skade om instruksene ikke følges.



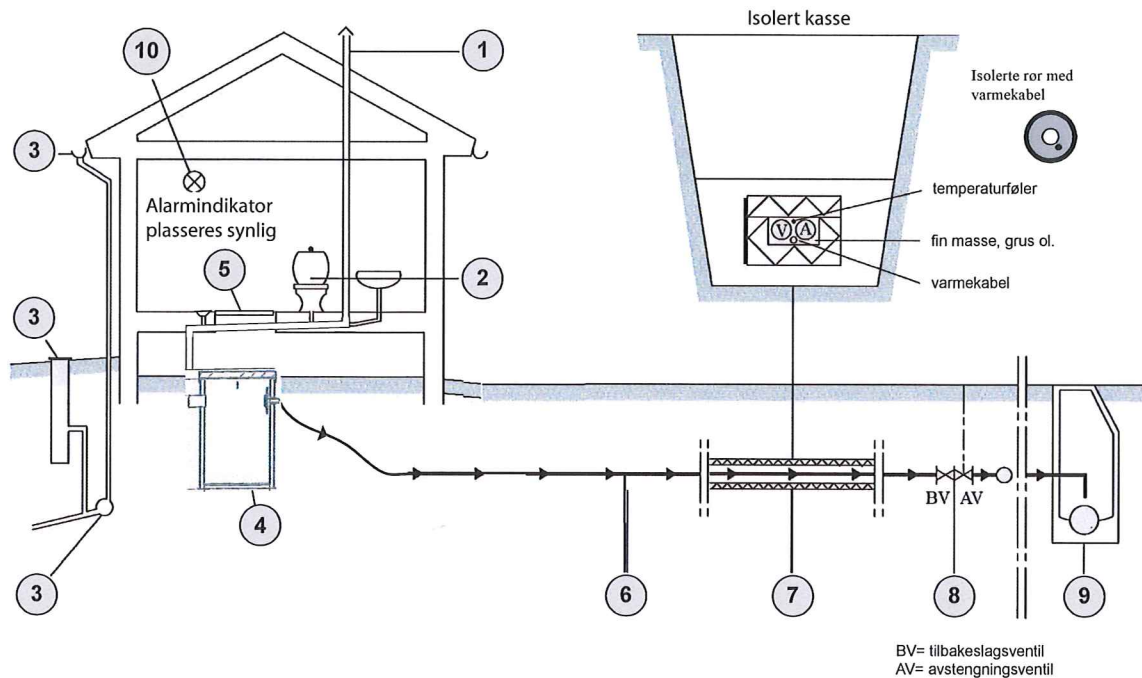
Viktig! Det er kun autorisert personell som skal utføre installasjon av anlegg.

Transport



ADVARSEL! Pumpe og tank skal sikres så at de ikke faller eller ruller rundt under transport.

Anvisning for installasjon innvendig montering

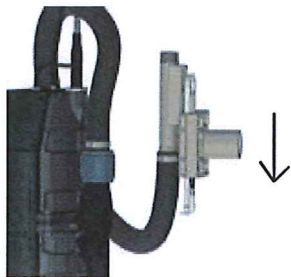


1. Spillvanninstallasjonen skal være luftet gjennom lufterør ført over bygges tak.
2. Spillvanninstallasjonen utføres helt tradisjonelt. Det bør være mulig å spyle selvfallsledningen før pumpestasjonen.
3. Kontroller at tak-, regn- og dreneringsvann ikke tilføres pumpenheten gjennom nye eller gamle rør.
4. ❄ Plasser pumpestasjonen så ikke tanken, innløps- eller trykkør risikerer å fryse. Se punkt 7 angående frostbeskyttelse. (Tanken kan settes på gulv eller graves ned.)
5. Om pumpstasjonen plasseres innendørs under gulv, skal kummen være tilgjengelig. (feks. gjennom en luke) for og muliggjøre pumpebytte/service.
6. Trykkledningen utføres normalt av 40mm ledning, PE med trykk-klasse PN 10. Ledningen skal være brunmerket (blå merkning anvendes for vann).
7. ❄ Om trykkledningen går ut på et nivå som ikke er frostfritt, skal installasjonen kompletteres med isolering og/eller tileggsvarme (feks. varmekabel)
8. Trykkledningen tilkobles hovedledning med tilbakeslagventil og avstengningsventil med fritt gjennomløp. Disse avstengningsventilene utføres i samarbeid med hovednetets utbygging. Kontroller med utbygger hvordan tilkobling er utført. Kontroll og tilkobling / montering av ventiler, kan kun utføres av personell med ansvarsrett til dette (kommunen, entrepenøren e.l).
9. Skal tilkobling gjøres til selvfallsledning gjøres dette enklest i en nedstigningskum. Ventiler anbefales ikke. Trykkledningen avsluttes loddrett ca 100 mm over ``vannrenne``.
10. Det anbefales å montere alarmindikator (lys eller og lyd) på et godt synlig sted.

NB. Spyl alltid gjennom rør til tanken for å rense dette, før pumpen monteres. Fjern eventuelt fremmedlegemer.

Forbredelse og montering.

1. Pakk opp pumpekartongen. frigjør utløpsventilen fra utløpsslangen.



2. Sett på gummitettingen på utløpsventilen



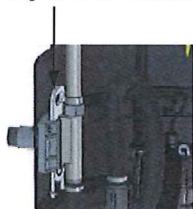
3. Monter utløpsventilen i tanken



4. Koble til pumpe i tanken



OBS!! Åpne ventilen ved å skyve ned slidehåndtaket



Ved plassering på gulv, påse at tanken står stabilt. Evt. festes forankringsplate med ekspansjonsbolter.

4. Slange og fot monteres på pumpe, pumpe settes ned i kum. Denne løftes på plass for hånd. Koble til løs kabelstump (1mtr) , før denne igjennom gjennomføring. (skjøt på utside, krympes med lim) Monter slange til ventil, åpne deretter ventil. Kveil opp kabel og slange, fest dette på festepunkt i kum sammen med trykkutjevner (sort boks på slange).
5. Tenk på tilgjengeligheten ved plassering av kum det skal være tilgjengelig for servicepersonel å kunne ha service/tilsyn på pumpe.(for å løfte ut pumpe)

Ved nedgraving:

6. Ved nedgraving skal tas hensyn til plassering slik at det ikke er mulig for vann å sige over topp på kum. (kum kan også plasseres på gulv)
7. Tanken plasseres på singelpute (8-12mm) tykkelse 100-150mm. (min)
8. Fylling rundt kum for stabilisering (singel 8-12mm) påføres jevnt rundt ca 200-300 mm som jevnlig pakkes rundt tanken . Tanken skal stå i vater.
9. Pakk ordentlig under/rundt forankringsflensen.
10. Etterfyll til innløp og koble inkommende rør till 110mm stuss.
11. Etterfyll til utløpet og koble til trykkledning. Stuss ut fra kum har R1 1/4`` utvendig gjenger.
12. Påse at det ikke er mulighet for at rør ol. kan fryse.



Isolering og / eller tilskuddvarme kan anbefales, alt etter klima i området samt dybde på rør og masse som er brukt.



13. Koble til strømtilførsel og alarm (automatikkboks). Ved bruk av gummikabel skal det brukes trekkerør ved nedgraving av kabel. Se medfølgende koblingskjema.

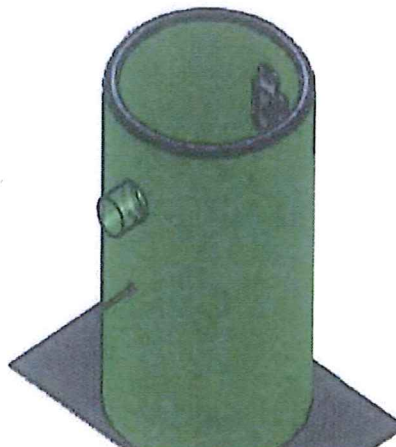
14. Fyll opp til terreng, obs ikke fall mot kum slik at vann kan renne inn over kanten.



15. ADVARSEL! La aldri kabelkobling være tilkoblet når pumpen ikke er montert i kummen. Løft aldri i kabelen til pumpen da dette kan føre til at pumpen blir strømførende.

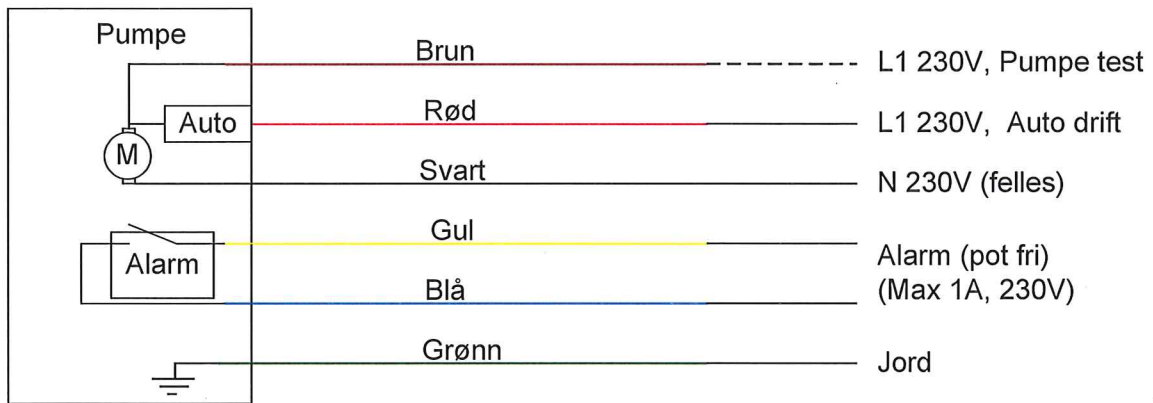
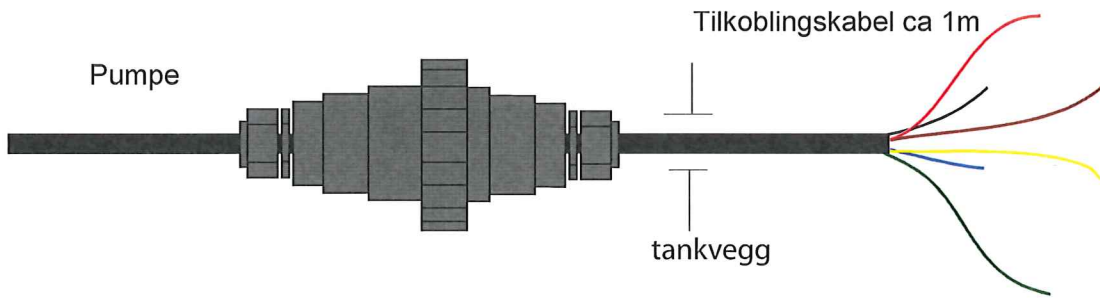
16. Koble til kabelstikk i kum og skru godt til.

17. Legg på lokket. Lås med medfølgende spannlåser, hengelås eller en annen typegodkjent låseanordning.



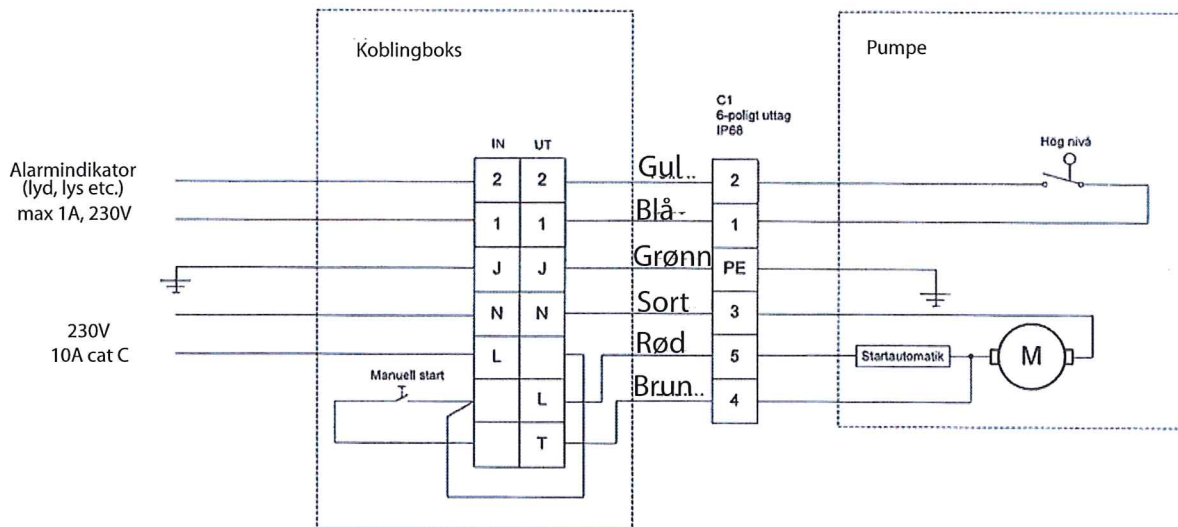
Koblingskjema.

Benytt krympeskjøt m/lim

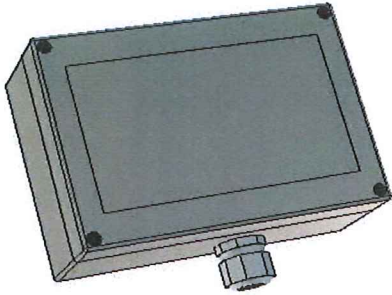


Alt arbeide med strøm, skal utføres av autorisert personell!

Koblingsboks LPS



Koblingboks for LPS



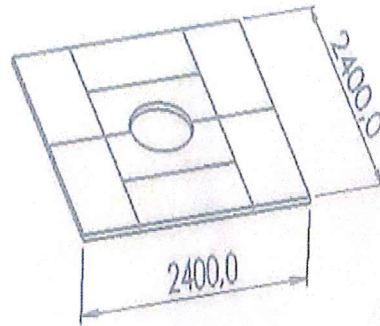
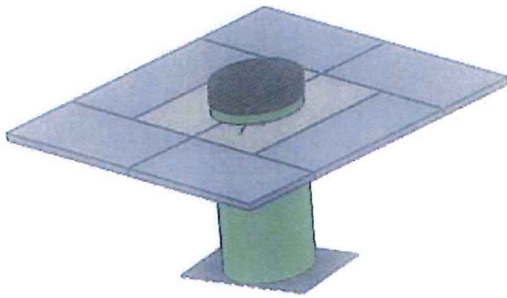
Plaseres på et sted beskyttet mot vær og vind, helst med utsikt til kummen.

LPS-Tilbakeslagsventil



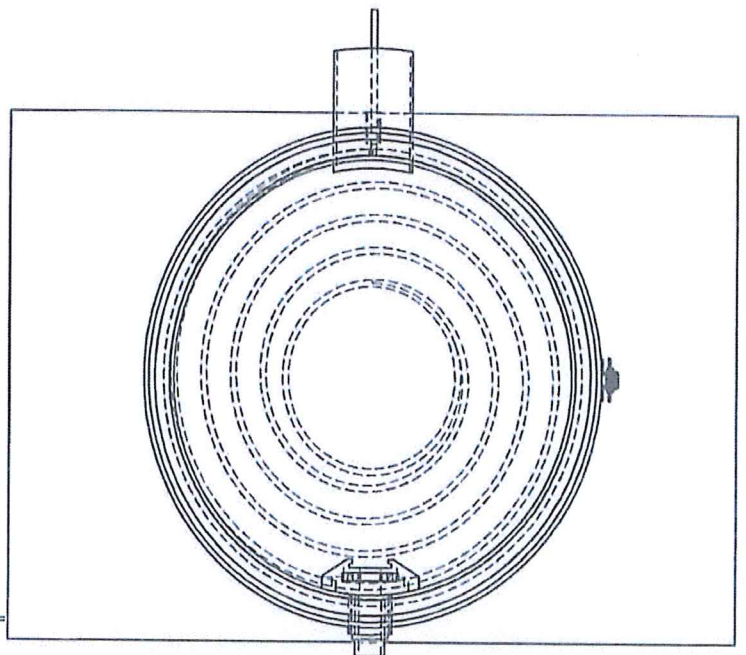
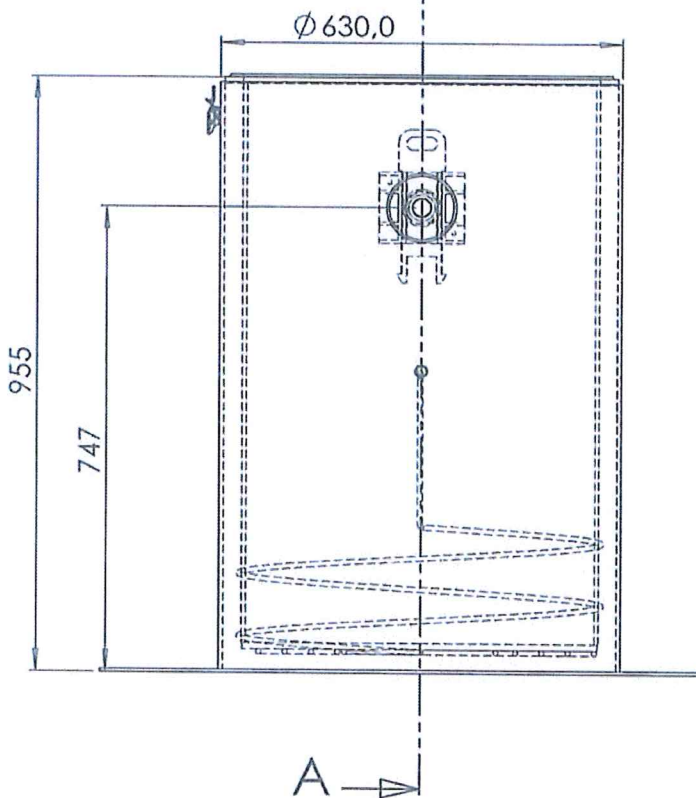
Brukes ved tilkobling til hovedledning, påkrevd ved trykkavløp-system.

Forslag til isolasjon på mark



EIV tank

A Snitt tegning av tank, med mål. (uten lokk)
(mål med lokk: H:1100mm Ø: 650mm)



Prøvekjøring



Før prøvekjøring, forviss deg om at stengeventilene i tank og mot hovedledning er åpne!!

- Fyll vann i tanken til pumpen starter, kontroller eventuell lekkasje.
- Skru ut sikringen for pumpdrift, fortsett å fylle vann til alarm aktiviseres, ved alarm steng vanntilførsel.
- Skru i pumpens sikring, pumpen skal starte og stoppe etter at det er pumpet til stoppnivå.
- Alarmen skal stoppe før pumpen stopper.
- Anlegget er klart til bruk.

Anvisning for bruk

LPS-pumpen har innebygd automatikk for start, stopp og alarmnivå. Trykkavløpspumpen er konstruert iflg. gjeldene normer og forventes å arbeide feilfritt i årevis uten at forebyggende service behøves. Om pumpen av noen anledning ikke skulle funger, slår det automatiske alarmsystemet i funksjon og alarm indikeres. Skulle dette hende skal service-ansvarlig snarlig kontaktes.

Strøm til varmekabel SKAL alltid være påsatt ved frostfare!

Ved alarm skal det ikke tilføres mere i avløpet før feilen er utbedret.

Før det ringes til serviceansvarlig, sjekk at sikringene til pumpeinstallasjonen er hele.

OBS ! Høy vann-nivå kan oppstå ved strøbrudd. Pumpen starter automatisk når strømmen kommer tilbake.

La strømmen till pumpen være på selv når huset står tomt.

Demontering



WARNING! Om det ved noen anledning skal utføres service på pumpen, skal strømmen alltid kobles fra pumpstasjonen innen demontering påbegynnes. Da pumpen har et roterende kværnhjul, skal kabelstikk alltid frakobles før pumpen løftes ut av tanken.

Ordlister

Tilbakeslagventil- Forhindrer at avløpsvann ikke kan slå tilbake fra hovedledning.

Trykkledning - Kalles den ledning som leder avløpsvannet fra pumpen til tilkoblingspunktet.

Trekkerør- Rødt rør som brukes for å beskytte kabler i grunn.

LPSEIV CE